

Universe DIY air humidification

Первая профессиональная система увлажнения воздуха,
которую вы можете спроектировать и установить самостоятельно



ПЯТЫЙ ОКЕАН

Наборы для установки

О компании

UniverseDIY – дочерний бренд канадской компании Buhler-AHS, созданный для России и стран северной Европы. Холодный климат большей части территории страны делает Россию одним из крупнейших потенциальных рынков систем увлажнения воздуха, поэтому производитель решил обратить особое внимание на подготовку решений для российских условий.

Buhler-AHS с 2007 года производит системы увлажнения воздуха методом прямого распыления. Это оборудование высочайшего качества, но оно требует профессиональной установки. Новые инженерные решения, примененные для линейки оборудования UniverseDIY, позволили упростить установку при сохранении прежних требований к стабильности работы и гигиеничности.

Основное отличие оборудования UniverseDIY от базового Buhler-AHS – формат «сделай сам» или DIY (do it yourself), оно не требует профессиональной установки, которую сложно обеспечить на протяженной территории России.

Локализация сборки снижает стоимость, а также позволяет соответствовать требованиям государственных организаций о необходимости российского происхождения оборудования.



UniverseDIY – единственная система прямого распыления, которую можно установить самостоятельно. Вы получаете все преимущества профессионального оборудования этого типа по более доступной цене. При разработке системы использовался обширный опыт проектирования, установки и монтажа профессиональных систем увлажнения.

Низкая влажность – причина респираторных заболеваний.

Исследования показывают, что именно низкая влажность воздуха является основной причиной распространения респираторных заболеваний зимой, а не низкая температура на улице.

Влажность в помещениях намного ниже необходимых значений.

В большинстве офисов, домов и квартир средней полосы России зимой влажность воздуха едва достигает 20 % (при хорошей вентиляции и вовсе 10-15 %), а рекомендуемые значения для помещений, в которых подолгу находятся люди, располагаются в пределах 35-50 %. Эти рекомендации основаны на длительных медицинских и микробиологических исследованиях.

В сухом воздухе много пыли!

В сухом воздухе пыль и частички, содержащие вирусы, бактерии и аллергены, могут долго оставаться в объёме помещения. При достаточном увлажнении они слипаются друг с другом и опадают на пол. Влажный воздух приводит к нарушению оболочки вирусов, они теряют способность к поражению клеток.

Сухой воздух портит кожу и слизистые.

Низкая относительная влажность воздуха увеличивает скорость испарения влаги со слизистых и кожи. Сухость слизистых доставляет дискомфорт, а также приводит к нарушению защитных барьеров организма, что увеличивает вероятность инфекционных заболеваний. Сухая кожа теряет упругость, трескается и шелушится.

Сухой воздух портит паркет и мебель.

Паркет, двери и деревянная мебель рассыхаются в сухом воздухе. Шерсть пушистых питомцев и волосы электризуются.

Система увлажнения прямого распыления UniverseDIY

Миниатюрные форсунки распыляют тонкий туман непосредственно в помещения. Вода подается только высочайшей степени очистки.

Распыляющие форсунки со вставками из искусственного рубина разбивают воду на капли размером 10-30 микрон. Капли такого размера очень быстро растворяются в воздухе помещения, не оставляя следов на полу и мебели. Вода проходит многоступенчатую систему очистки, в результате которой она освобождается от микроорганизмов, органических соединений, солей.

Преимущества системы UniverseDIY:

Гигиеничность

Вода для увлажнения в системе UniverseDIY проходит многоступенчатую очистку, в результате которой происходит обеззараживание. Затем по трубкам вода направляется к форсункам, которые распыляют воду напрямую в помещение. Внутренний слой трубок выполнен из Тefлона, одного из самых скользких веществ в мире, к нему ничто не прилипает и этот материал не может служить базой для развития микроорганизмов. Внутренняя поверхность трубок самоочищается.

В конструкции системы UniverseDIY нет мест для размножения микроорганизмов, в отличие от «моек воздуха» и особенно ультразвуковых увлажнителей. Дело в том, что даже очищенная вода в «мойках воздуха» и ультразвуковых увлажнителях при контакте с воздухом становится рассадником патогенной микрофлоры. Особенную опасность представляют ультразвуковые увлажнители, которые напрямую производят туман из сосуда, заполненного водой.

Эффективность увлажнения

Одна распыляющая форсунка UniverseDIY имеет производительность от 0,6 до 1,2 л/ч (предусмотрено подключение нескольких форсунок и увлажнение нескольких помещений), в то время как бытовые увлажнители испаряют меньше 0,25-0,6 л/ч, то есть подходят только для одной небольшой комнаты, в которой почти не обновляется воздух. Устройства традиционного типа («мойки воздуха») практически не могут поднять влажность выше 30 %, так как их эффективность резко снижается при увеличении влажности.

Большой диапазон производительности

Система может поддерживать влажность как в маленькой квартире, так и в офисе на сотни человек.

Альтернатива кондиционеру

Воздух охлаждается при испарении в нём капелек воды. В среднем температура понижается на 2-3 градуса, что позволяет использовать систему для охлаждения летом.

Можно в готовый интерьер

Систему UniverseDIY можно установить в готовый интерьер. Монтаж не требует особых инженерных конструкций и специального оборудования. Её можно установить в стандартной квартире, в отличие от профессиональных паровых и других систем, которые монтируются в вентиляцию.

Подавление пыли

Условия распыления подобраны таким образом, что капли воды имеют оптимальный размер для подавления пыли и очищения воздуха.

Неприхотливость в обслуживании

Сервисное обслуживание системы требуется 1 раз в год, в отличие от паровых увлажнителей, которым необходимо профессиональное обслуживание 1 раз в месяц в зимний период, и бытовых увлажнителей, которые следует мыть каждую неделю и чаще, чтобы контролировать размножение микрофлоры.

Не нужно доливать воду

Не нужно тратить время на фильтрацию, долив воды и промывку системы. Система подключена к водоснабжению, подача воды для увлажнения и промывки производится автоматически.

Эффект лёгкой ионизации

У морских побережий, горных рек и водопадов маленькие капли отрываются от поверхности воды, вызывая ионизацию воздуха. Аналогичный процесс происходит при тонком распылении воды. Субъективно мы ощущаем свежесть, и при этом лёгкая ионизация воздуха оказывает лечебное воздействие, как на курорте.

Энергоэффективность

Для испарения воды используется потенциальная энергия, запасенная водой под действием насоса. Потребляемая мощность составляет всего от 6 до 30 Вт/литр распыляемой в час воды, против более 750 Вт/литр распыляемой в час для паровых увлажнителей.

Сравнение систем увлажнения воздуха

Основные виды увлажнителей:

Системы увлажнения	Ультразвуковые		Парогенераторы		Традиционные		Прямого распыления	
	Бытовые	Профессиональные каналные	Электрические каналные	Бытовые напольные	Дисковые	Гигроскопические каналные	Профессиональные	UniverseDIY
Биологическая безопасность, гигиеничность	--	-	+	++	-	--	++	++
Комфорт использования								
Не нужно доливать воду	-	+	+	--	-	+	+	+
Тихая работа	+	+	++	--	-	++	+	+
Эффект адиабатического охлаждения	+	-	--	--	+	+	++	++
Эксплуатация								
Экономия энергии	+	+	--	--	+	+	++	++
Возможность использования обычной водопроводной воды (с учётом фильтров увлажнителя)	--	--	+	+	+	-	+	+
Эффективность								
Производительность	-	+	+	-	--	-	++	++
Увлажнение нескольких помещений	-	+	+	-	-	+	+	+
Монтаж								
Не нужен профессиональный монтаж	++	-	--	++	+	--	--	+
Монтаж в готовые интерьеры	++	--	--	++	+	--	+	+
Оборудование может быть скрыто	--	+	+	--	--	+	++	+
Возможность удалённости основного оборудования от обслуживаемых зон	--	+	+	--	--	+	++	++
Обслуживание								
Срок службы	-	+	++	+	-	+	++	++
Не требуется сложное и частое обслуживание	+	+	-	+	+	-	+	+
Отсутствие необходимости регулярных чисток	--	-	--	--	-	--	++	++
Стоимость оборудования	\$	\$\$\$	\$\$	\$	\$	\$\$	\$\$\$	\$\$

Вопросы и ответы

1. Чем обусловлена довольно высокая цена?

- Все металлические элементы системы, которые соприкасаются с водой, выполнены из высококачественной нержавеющей стали. Это совершенно необходимо, так как вода высокой степени очистки, используемая для увлажнения, вызывает коррозию углеродистой стали, меди, латуни.
- В конструкцию системы заложен ряд современных технических решений, что потребовало от компании-производителя значительных инженерных затрат.
- Для увеличения надёжности системы и улучшения пользовательских характеристик ряд элементов системы выполнен из высокотехнологичных материалов.

2. Можно ли установить систему в помещении с готовой отделкой?

В отличие от ряда других типов увлажнения, оборудование UniverseDIY легко можно установить в готовый интерьер. Центральный блок и система фильтрации размещаются в любом подсобном помещении, в санузле или на кухне с возможностью подключения к водопроводу, канализации и электропитанию. Трубки, подводящие воду к форсункам, имеют диаметр 4,5 мм, а минимальный радиус изгиба составляет 2,5 см. Это позволяет прокладывать их различными способами:

- открытая прокладка (возможна, поскольку трубки имеют эстетичный внешний вид)
- внутри воздуховодов
- за мебелью или элементами интерьера (карнизы, шкафы и т.д)
- за потолком
- скрытый монтаж внутри технических каналов

3. Почему магистраль замкнута?

Трубки проложены по кольцевой схеме, чтобы в системе не возникали застойные участки, которые могут стать комфортной средой для размножения микроорганизмов. Вода циркулирует в системе, обеспечивая непревзойденный уровень гигиеничности.

4. Где располагать центральный блок?

В любом помещении, где возможно обеспечить подвод воды, канализации и подключение электропитания. Это могут быть подсобные помещения, подвалы, кухни, санузлы, постирочные, котельные, вентиляционные камеры и прочее. Важно, чтобы в выбранном помещении температура воздуха не опускалась ниже 0°C.

Не рекомендуется устанавливать центральный блок в жилых помещениях: спальнях, гостиных, кабинетах.

5. Какая потребляемая мощность?

Центральный блок White Energy 6: 170 Вт
 Центральный блок White Energy 18: 200 Вт
 Базовая система фильтрации Brane Filter: 60 Вт.

6. Где лучше располагать распыляющие форсунки?

- Установку форсунок следует планировать с учетом распределения потоков вентиляции, тогда влажность будет равномернее распределяться по помещениям. Другими словами, форсунки предпочтительнее располагать вблизи приточных решёток системы вентиляции и кондиционирования. Не следует располагать форсунки в непосредственной близости к вытяжным решёткам.
- Форсунки не обязательно монтировать в каждой комнате, так как влажность хорошо распространяется между помещениями. Часто бывает достаточно расположить их в коридорах или общих холлах (если в комнатах нет приточной вентиляции).
- Форсунки не следует устанавливать над высокой мебелью и дверями (со стороны открывания).
- Желательно НЕ располагать форсунки непосредственно над кроватями и диванами – создаваемая ими прохлада может доставлять дискомфорт.

7. С какими типами вентиляции совместима система?

Система увлажнения UniverseDIY монтируется независимо от системы вентиляции, соответственно, она совместима с любым типом вентиляции.

Если в доме установлена приточно-вытяжная вентиляция, необходимо учитывать, что форсунки не следует устанавливать вблизи решёток вытяжной вентиляции. Расположение форсунок вблизи решёток приточной вентиляции, или даже вывод форсунок через решетки, наоборот, предпочтительны.

8. Возможно ли капание с распыляющих форсунок?

В конструкцию форсунок входит антикапельный клапан, который перекрывает подачу воды, если давление недостаточно для эффективного распыления. Таким образом, он защищает от образования капель во время перехода системы в режим распыления и обратно в режим ожидания.

9. Можно ли останавливать работу системы на ночь?

На центральном блоке установлен управляющий разъём, при замыкании контактов которого система не распыляет воду даже при получении запроса на увлажнение. Замыканием этого разъёма можно управлять при помощи элементарного таймера. Таким образом можно настроить запрет на увлажнение в ночное время.

Легкая установка системы

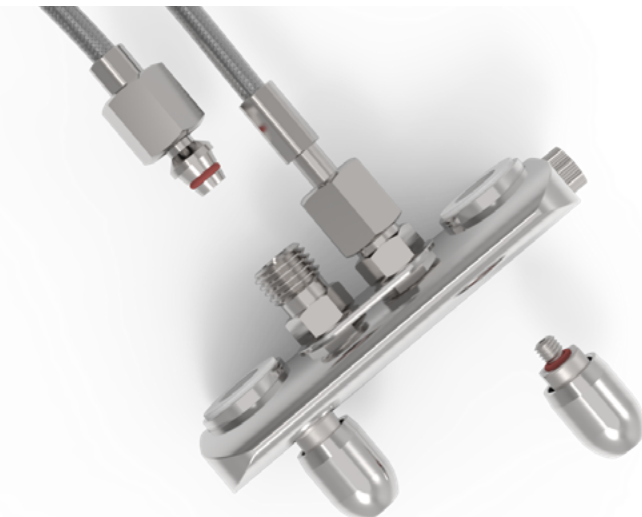
Монтаж системы не требует особых навыков и специальных инструментов.

Форсунки вкручиваются вручную

Для установки форсунок не требуется специальное оборудование. Они просто вкручиваются руками в резьбовые отверстия разветвителя.

Мгновенное соединение трубки

Разветвитель мгновенно присоединяется к трубке, благодаря разъёму DKOL. Присоединение и отсоединение производится руками с лёгким нажимом.

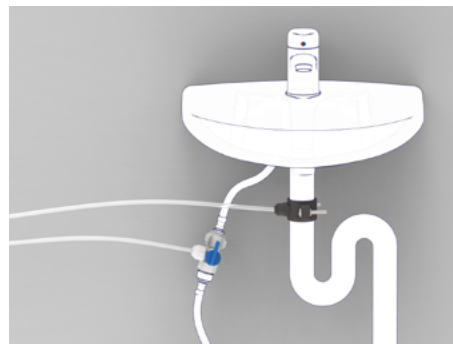
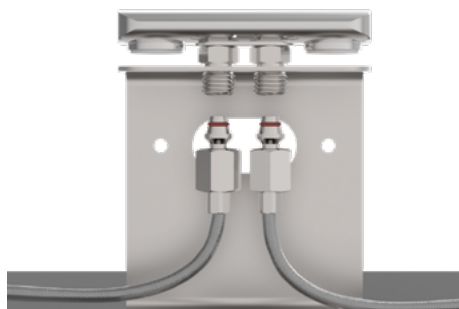


Форсунки держатся на кронштейне при помощи магнитов

Разветвитель прикрепляется к кронштейну одним движением, благодаря магнитам на тыльной стороне.

Быстрое подключение к водопроводу

Не сложнее обычного бытового фильтра под мойку.

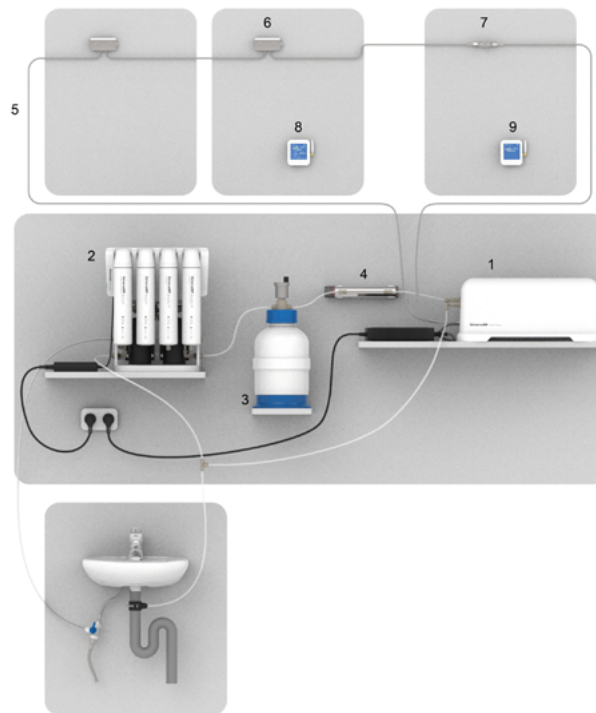


Быстрая смена фильтров вручную

Замена элементов системы фильтрации производится вручную,



Принцип работы системы увлажнения UniverseDIY



1. Центральный блок White Energy

Нагнетает давление в трубках и направляет воду к распыляющим форсункам. Устанавливается в любом помещении с возможностью подключения к водопроводу, канализации и сети электропитания.

2. Система фильтрации Brane Filter

Состоит из следующих ступеней фильтрации:

- Угольный фильтр удаляет из воды хлор, а также органические и неорганические соединения (входит в Brane Filter и опционально в Brane Extra).
- Ультрафильтрационная мембрана не пропускает частицы крупнее 0,1 микрона. Это защищает мембрану обратного осмоса от микроорганизмов.
- Фильтрация по принципу ДВОЙНОГО обратного осмоса очищает воду от бактерий, вирусов и органических примесей, а глубина очистки от минеральных солей составляет более 99 %, что превосходит требования для дистиллированной воды.

3. Накопительный бак Brane Tank

Запасает воду, очищенную при помощи Brane Filter, поскольку фильтрация по принципу обратного осмоса идёт относительно медленно.

4. Высокоточный ультрафильтр UltraFilter

Внимание! При параллельном включении 2 и более фильтрующих блоков Brane Filter вместо ультрафильтра необходимо установить ультрафиолетовый стерилизатор Brane UV Filter!

Устанавливается в трассу подаваемой воды перед White Energy, физически задерживает бактерии и вирусы, которые остались в элементах системы после монтажа или которые попали в воду в результате некачественной фильтрации (если не используется штатный Brane Filter).

UltraFilter входит в комплект поставки Центрального блока, его необходимо менять раз в год или по мере загрязнения.

5. Самоочищающиеся композитные трубки White Ray SS Hose

Состоят из двух слоёв. Внутренний слой выполнен из материала Тефлон®, одного из самых скользких веществ в мире. Благодаря этому трубки самоочищаются, на них не образуется устойчивая биоплёнка. Армирующий и защитный слой выполнен из нержавеющей стали AISI304. Высокая прочность этого слоя создает запас по рабочему давлению в 4 раза, по разрывному – в 15 раз. При этом сохраняется высокая гибкость и эластичность трубки. Трубка проявляет высокую сопротивляемость к изломам и внешним механическим повреждениям.

6. Разветвители Gravity с форсунками Nova

Распыляют воду напрямую в помещение. В один разветвитель можно установить до трёх форсунок, что соответствует производительности 1,2/2,4/3,6 л/ч при максимальном давлении в магистрали. В состав рабочей части форсунки входит рубин – один из самых твердых кристаллов. Это обеспечивает высочайшую износостойкость и надежность форсунки, а также формирование микрокапель воды оптимального диаметра 15-40 мкм.

7. Тройник Binary Sat с форсункой Nova

Альтернативный вариант для распыления воды, часто используется для скрытого монтажа. В разветвитель можно установить одну форсунку, что соответствует производительности 1,2 л/ч при максимальном давлении в магистрали.

8. Основной зональный пульт Boso

Представляет собой беспроводной точный электронный гигростат с дисплеем, который отображает заданную и текущую влажность. Заданная влажность может быть установлена пользователем на дисплее пульта.

9. Вспомогательный зональный пульт Shadow

Используется исключительно в дополнение к основному пульта Boso, тоже являясь беспроводным. Устанавливается в помещениях с распыляющими форсунками, не позволяя переувлажнять воздух.

White Energy 6 (18) BL

Центральный блок 6 (18) л/ч.
с подключением CEL-DKOL

Размеры в кожухе: 480 мм x 260 мм x 220 мм (Д x Ш x В)

Размеры без кожуха: 410 мм x 175 мм x 180 мм (Д x Ш x В)

Масса в кожухе (без воды): 13000 г (13600)

Масса без кожуха (без воды): 10700 г (11200)

Входное давление: 2,5-6 бар

Номинальная
производительность: 6 (18) л/ч

Выходное давление: 30-70 бар (регулируется вручную
или автоматически)

Электропитание (адаптер): 220 В 50 Гц

Потребляемая мощность: 170 Вт (200)

Материал корпуса: пластик

Материал внутренних
конструкций: высококачественный алюминий,
нержавеющая сталь

Присоединения низкого
давления: 2 x 1/4" John Guest® female
(быстроразъемные фитинги)

Присоединения
трубопровода White Ray SS
Hose: 2 x CEL 12x1,5

X1 - Питание

X2 - Внешний стоп /

Принудительная промывка

X3 - Запрос на увлажнение

Электронные разъемы
на блоке: X4 - Уставка давления в трассе

X5 - Выход ошибки / Статус
готовности

X6 - Интерфейсный разъем

Отличие центральных блоков:

Разница между двумя блоками White Energy 6 и White Energy 18 заключается в номинальной производительности, которая составляет 6 и 18 л/ч соответственно. Такие расходы воды обеспечивают два разных насоса, установленные в блоках.

Достоинства:

Очень тихая работа, установка пригодна для монтажа рядом с жилыми помещениями

Очень низкое энергопотребление

Все контактирующие с водой элементы высокого давления выполнены из высококачественной нержавеющей стали

Контроль протечек внутри корпуса и на линии высокого давления

Мгновенное присоединение входных и выходных трубок без инструмента

Широкий диапазон поддерживаемого давления – от 30 до 70 бар

Автоматическое поддержание давления

Работа как с проводными, так и с беспроводными регуляторами влажности

Возможность подключения к системе автоматики или таймеру



Описание:

White Energy 6 (18) – центральный блок системы увлажнения с номинальной производительностью 6 (18) литров распыляемой воды в час. Блок содержит управляемый насос с демпфирующими шлангами, систему регулирующих клапанов, управляющую электронику и сенсоры.

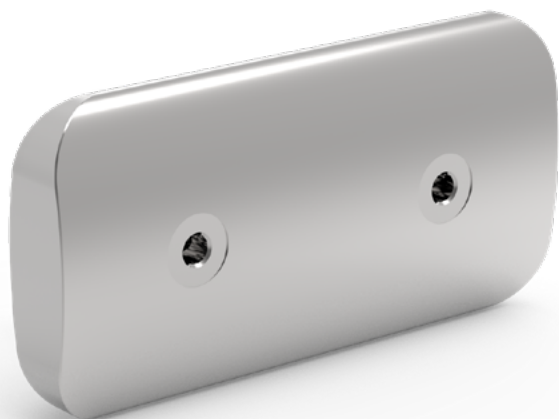
На вход центрального блока поступает очищенная вода от Brane Filter или другого фильтра. White Energy поддерживает постоянное давление в магистрали, направляющей воду к распыляющим форсункам. Рабочее давление регулируется в пределах от 30 до 70 бар непосредственно на электронном модуле центрального блока, или внешним регулятором. Задание на старт и остановку центральный блок получает от беспроводных пультов управления или от внешней автоматики. Электроника имеет встроенную защиту от протечек воды внутри блока и прорывов трассы к форсункам. Электропитание через блок питания от сети 220 В.

Синхронный двигатель постоянного тока обеспечивает тихую и плавную работу насоса.

В комплект поставки входит внешний UltraFilter, который гарантирует стерильность входной воды.

Блок White Energy имеет вход для воды и выход для подключения к канализации, а также коннекторы для присоединения трассы, ведущей к форсункам. Подключения к воде и канализации оснащены системами мгновенного присоединения – отсоединения. Внутренние элементы, контактирующие с водой, выполнены из высококачественной нержавеющей стали или специального пластика, поэтому блок может работать даже на сверхчистой воде без риска коррозии.

Кожух центрального блока крепится на магнитах и легко снимается руками. White Energy устанавливается на любую горизонтальную поверхность.



Gravity

Разветвитель пассивный с подключением DKOL

Размеры: 86 мм x 45 мм x 44 мм (Д x Ш x В)

Масса: 350 г

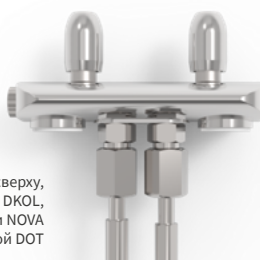
Максимальное давление: 10 МПа

Материал: нержавеющая сталь AISI316L

Присоединения: 2 x CEL-DKOL
(на тыльной стороне),
2 x UNC10/24 female
(на фронтальной стороне),
1 x UNC10/24 female
(на боковой стороне)



вид сзади



вид сверху,
с подключением DKOL,
двумя форсунками NOVA
и заглушкой DOT

Описание:

Gravity представляет из себя разветвитель высокого давления, выполненный из высококачественной нержавеющей стали AISI316L.

Он имеет 3 резьбовых подключения типа UNC, в которые вкручиваются форсунки туманообразования. Вкручивание и выкручивание форсунок производится руками, без использования инструмента. Два подключения форсунок находятся на фронтальной стороне, одно – на боковой. В неиспользуемые подключения необходимо закрутить заглушки, таким образом, в один разветвитель Gravity может быть установлено 1, 2 или 3 форсунки, что соответствует производительности 1,2 или 2,4 или 3,6 литра в час при максимальном давлении. Вместо форсунок в подключения UNC могут быть установлены промежуточные удлинители Tunnel или поворотная база Lens.

На тыльной стороне Gravity расположены коннекторы мгновенного подключения типа DKOL (2 шт), которые обеспечивают надежное соединение подводящего и отводящего отрезков трубопровода White Ray SS Hose. Подводящий и отводящий отрезки могут подключаться к любому коннектору. Присоединение и отсоединение производятся руками с легким нажимом без использования инструмента.

Крепление разветвителя Gravity мгновенно выполняется за счет двух магнитов на тыльной стороне. Магниты надежно удерживают разветвитель Gravity вместе с установленными форсунками на специальной крепежной пластине из магнитной нержавеющей стали, входящей в комплект поставки. Также в комплект поставки входит монтажный кронштейн из магнитной нержавеющей стали, предназначенный для открытой установки на стену или на потолок.

Внимание! Рассоединение коннектора DKOL производить строго без давления воды.

Достоинства:

Резьбовое соединение типа DKOL

Быстрое крепление на неодимовых магнитах

Проходная конструкция без застойных зон

Высококачественная нержавеющая сталь

Возможность варьирования интенсивности распыления

Способы крепления разветвителя Gravity

1. Скрытый монтаж подводящих трубок

При скрытом монтаже подводящих трубок используется магнитная пластина из набора Gravity. Она крепится к стене при помощи нержавеющей самореза и универсального дюбеля. Трубки уходят в стену через отверстие. Разветвитель, размещенный вертикально или горизонтально, держится на пластине за счет магнитов на тыльной стороне.



2. Открытый монтаж подводящих трубок

Для крепления разветвителя открытым способом монтажа подводящих трубок используется магнитный кронштейн из набора Gravity.



3. Монтаж на потолок

В случаях, когда требуется установка разветвителя на потолок, возможны два типа монтажа. Открытая установка осуществляется одним из двух способов. В первом случае магнитный кронштейн монтируется узкой стороной к потолку, что обеспечивает достаточное отдаление форсунок от плоскости потолка. Во втором случае кронштейн прикрепляется широкой стороной к потолку, что позволяет разместить разветвитель ближе к потолку, в таком случае следует использовать поворотные шарниры Lens, чтобы конус тумана не попадал на потолок. Для скрытого монтажа подводящих трубок используется магнитная пластина, при этом для удаления форсунки от потолка, а также ее правильного позиционирования, необходимо использовать гибкий удлинитель Tunnel 10.



Внимание! При данном способе монтажа, во избежание возможности перегиба, следует подключать подводящую трубку, скрутив ее в кольцо, как показано на рисунке.

Способы подключения форсунок к разветвителю Gravity

Тело разветвителя Gravity позволяет создавать различные вариации распылительной системы, используя три подключения UNC: два на фронтальной стороне и один на боковой. Для этого используются следующие комплектующие:

Dot
Заглушка гнезда форсунки



Lens
Поворотная основа форсунки



Nova
Форсунка с рубиновым распылителем



Tunnel 10
Гибкий удлинитель форсунки 10 см



Tunnel 50
Гибкий удлинитель форсунки 50 см



Форсунки Nova на фронтальной стороне и заглушки Dot на боковой и фронтальной стороне – минимальный рабочий вариант.



Две форсунки Nova на фронтальной стороне и заглушка Dot на боковой – оптимальный вариант для простого монтажа на стену.



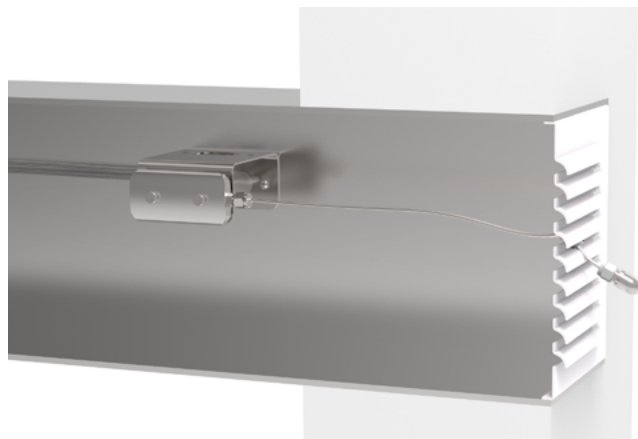
Две форсунки Nova на поворотных шарнирах Lens и заглушка Dot на боковой – вариант когда требуется направленное распыление.



Форсунка Nova на гибком удлинителе Tunnel 10 и две заглушки Dot на фронтальной стороне – для бокового монтажа.



Форсунка Nova на гибком удлинителе Tunnel 50 и две заглушки Dot на фронтальной стороне – для полностью скрытого монтажа.



Nova

Форсунка с рубиновым распылителем



вид сзади

Размеры: 10 мм x 24 мм (Ø x Д)

Масса: 8 г

Максимальное давление: 8 МПа

Производительность при давлении 7МПа: 1,2 л/ч

Заменяемый фильтр из нержавеющей стали: поры 40 мкм

Диаметр распыляющего отверстия в рубине: 85 мкм

Размер капель: 10-30 мкм

Антикапельный клапан: уплотнение Viton®

Материал: нержавеющая сталь AISI316L и AISI302, Viton®, рубин

Присоединения: UNC10/24 male

Описание:

Форсунка Nova выполняет основную функцию системы увлажнения – образование факела водяного тумана из микрокапель. Она может быть вкручена в разветвитель Gravity (+) или тройник Binary Sat (+). Туманообразование происходит под действием давления поступающей воды. Условия распыления подобраны таким образом, чтобы размер капель находился в пределах 10 - 30 мкм. Это обеспечивает быстрое растворение влаги в окружающем воздухе.

Корпус форсунок и все металлические элементы устройств, работающих на воде высокой степени очистки, обязательно выполняются из нержавеющей стали, потому что деминерализованная вода агрессивна по отношению ко многим металлам.

Достоинства:

Ручное вкручивание и выкручивание благодаря присоединению UNC

Тихая работа

Оптимальный размер микрокапель для быстрого рассеивания

Антикапельный клапан

Долговечность благодаря вставке из рубина

Высококачественная нержавеющая сталь

Уплотнения из стойкого к коррозии эластомера Viton®

Lens

Поворотная основа форсунки

Размеры: 10 мм x 22 мм (Ø x Д)

Масса: 7,5 г

Максимальное давление: 8 МПа

Материал: нержавеющая сталь AISI316L

Присоединения: 1 x UNC10/24 male,
1 x UNC10/24 female



вид сзади

Описание:

Поворотная основа форсунки Lens состоит из двух частей, соединённых герметичным шарниром, что позволяет изменять направление форсунки Nova в любую сторону на 25 градусов. Это очень важно, если на разветвитель Gravity (+) установлено более 1 форсунки и необходимо направить туман в разные стороны для более равномерного увлажнения. Lens вкручивается в присоединение UNC разветвителя, и уже в неё вкручивается форсунка Nova.

Изменение угла поворота шарнира производится руками, когда Lens вкручена в разветвитель Gravity (+) или тройник Binary Sat (+) и установлена форсунка Nova.

Достоинства:

Ручное вкручивание и выкручивание благодаря присоединению UNC

Ручное изменение угла поворота шарнира

Высококачественная нержавеющая сталь

Уплотнение UNC из стойкого к коррозии эластомера Viton®



White Ray SS Hose

Самоочищающаяся композитная трубка
Тефлон® - Нержавеющая сталь AISI304

Диаметр трубки: 4,5 мм

Максимальное давление: 30 МПа

Минимальный радиус
изгиба: 25 мм

Материал трубки: PTFE (Тефлон®) -
нержавеющая сталь AISI304

Описание:

Внутренний слой самоочищающейся трубки White Ray SS Hose выполнен из полимера PTFE (Тефлон®) или фторопласт-4, одного из самых скользких веществ в мире, к нему ничто не прилипает. PTFE не усваивается микроорганизмами из-за полной химической инертности, поэтому внутренняя поверхность трубок не обрастает биоплёнкой. После отключения достаточно стандартной промывки, чтобы вернуть систему в рабочее состояние.

Армирующий и защитный слой выполнен из нержавеющей стали AISI304. Высочайшая прочность этого слоя создает запас по рабочему давлению для трубки White Ray SS Hose в 4 раза, по разрывному – в 15 раз. При этом сохраняется высокая гибкость и эластичность трубки. Трубка проявляет высокую сопротивляемость к изломам и внешним механическим повреждениям.

На поверхности стальной оплетки не нанесена маркировка для возможности открытого монтажа.

Комплект поставки:

1. Композитная трубка Тефлон® - нержавеющая сталь AISI304
длина индивидуальная, максимально 100 м, кратно 0,5 м.

Внимание! Фитинги заказываются отдельно

Достоинства:

- Самоочищающаяся внутренняя поверхность
- Не накапливает микроорганизмы и биопленки
- Высочайшая прочность и устойчивость к изломам
- Запас по рабочему давлению 4 крат, по разрывному 15 крат
- Гибкость и упругость
- Очень тонкая

Фитинги DKOL для White Ray SS Hose:

Артикул | шт. на трубку

Артикул



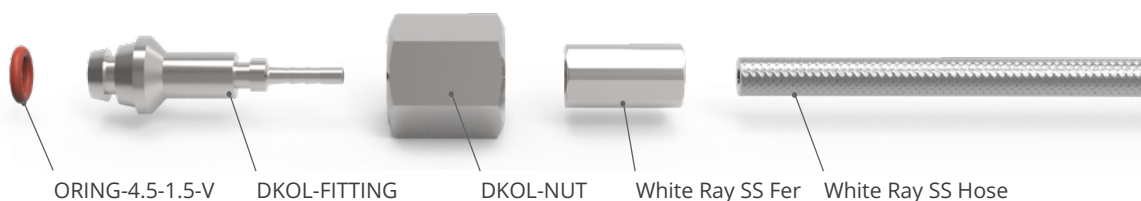
DKOL Fit

Фитинг DKOL для композитной трубки
Размеры: 10 мм x 33 мм (Ø x Д)
Материал: нержавеющая сталь AISI316L



White Ray SS Fer

Обжимная гильза для композитной
трубки Тефлон®-Нержавеющая сталь
Размеры: 8 мм x 15 мм (Ø x Д)
Материал: нержавеющая сталь AISI316L



ORING-4.5-1.5-V

DKOL-FITTING

DKOL-NUT

White Ray SS Fer

White Ray SS Hose

Brane Filter

Фильтрующий блок двойного обратного осмоса 6 л/ч

Размеры: 340 мм x 190 мм x 400 мм (Д x Ш x В)

Масса (без воды): 5200 г

Присоединения: 4 x 1/4" John Guest® female

Электропитание (адаптер): 220 В 50 Гц

Потребляемая мощность: 60 Вт

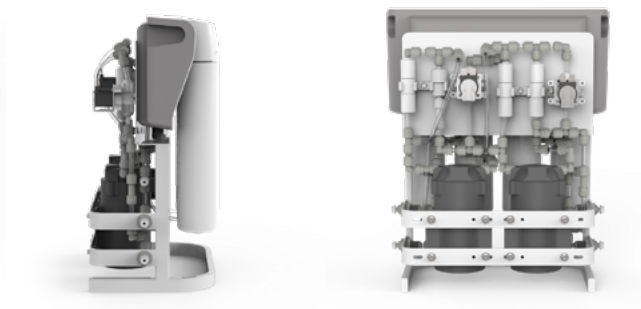
Номинальный расход воды: 6 л/ч

Микрофильтрация: 1-5 микрон

Ультрафильтрация: 0,1 микрон

Адсорбция по хлору, ресурс по выходной воде: 32 000 литров или 6 месяцев, при 0,3 ppm Cl во входной воде

Материал: окрашенная сталь, пластик



вид сбоку

вид сзади

Описание:

Brane Filter – комплексный фильтр для очистки воды с **двухступенчатой** системой обратного осмоса.

Главный элемент системы очистки воды по принципу обратного осмоса - полупроницаемая мембрана, через которую беспрепятственно проходят только молекулы воды. При подаче на мембрану загрязнённой воды под давлением дальше проходит очищенная вода, а загрязнитель задерживается.

В Brane Filter вторая мембрана доочищает воду после первой. Каждая из мембран оснащена собственным бесшумным насосом. Двухступенчатая схема очищает воду до уровня, недостижимого для традиционных систем обратного осмоса. Особенно важно очищение от кремниевых кислот, которые трудно удаляются и образуют белый налёт на поверхностях.

Мембраны обратного осмоса чувствительны к загрязнениям, поэтому сначала вода проходит две подготовительные ступени:

- Модифицированный активированный уголь в виде волокон очищает воду от механических загрязнителей размером 1-5 микрон, хлора и органических примесей.
- Ультрафильтрационная мембрана не пропускает частицы крупнее 0,1 микрона. Это защищает мембрану обратного осмоса от микроорганизмов.

Трубки присоединяются руками с легким нажимом без использования инструмента при помощи фитингов типа John Guest®. В комплект входят комплектующие для подключения к водоснабжению и канализации. Для установки Brane Filter подходит устойчивая горизонтальная поверхность.

Достоинства:

Уникальная двухступенчатая схема обратного осмоса

Уровень очистки воды, намного превосходящий бытовые аналоги

Быстрое присоединение трубок для воды типа John Guest®

Быстрая замена картриджей без специального инструмента

Высокий ресурс адсорбционного микрокарбонowego картриджа

Задерживает более 99,999% микроорганизмов

Материалы фильтров с пищевым допуском



Brane Tank

Прозрачный накопительный бак

Размеры: 200 мм x 440 мм (Ø x В)

Масса: 900 г

Присоединения: 1/4" John Guest® female

Объем: 5,8 л

Преднакачанное давление: 0,6 бар

Материал: пластик с пищевым допуском



Описание:

Brane Tank – гидроаккумулятор для воды, очищенной при помощи Brane Filter. Фильтрация по принципу обратного осмоса идет относительно медленно, поэтому система накапливает воду для правильной работы.

Прозрачный корпус позволяет визуально контролировать наполнение бака. В отличие от традиционных гидроаккумуляторов, на внутренней поверхности Brane Tank не образуется биопленка благодаря антибактериальному покрытию.

Brane Tank соединяется с подводящей трубкой при помощи быстрых фитингов типа John Guest® руками с легким нажимом без использования инструмента.

Достоинства:

Прозрачная конструкция облегчает визуальный контроль за чистотой и работой

Антибактериальное покрытие контактирующей с водой поверхности

Легкая замена внутреннего «мешка» при необходимости

Boson (BL)

Основной зональный пульт управления

Размеры: 72 мм x 18 мм x 82 мм (Д x Ш x В)

Масса: 130 г

Частотный диапазон радиосигнала: 433 МГц

Радиус действия в прямой видимости: до 1000 м

Разъем для подзарядки аккумулятора: Micro-USB

Время автономной работы: 6 - 7 месяцев



вид сбоку
с подключенной внешней антенной
(для максимальных расстояний)



вид спереди
с подключенной внешней антенной
(для максимальных расстояний)



Описание:

Boson – электронный пульт управления влажностью воздуха в помещении. С его помощью можно установить желаемую влажность, а также выбрать режим работы системы: автоматический, проверочный или выключенный. На экране пульта отображается актуальная влажность и температура в помещении. Boson имеет сенсорный экран, который автоматически гасится через некоторое время без использования, и активируется при нажатии.

Boson работает по беспроводной технологии, он осуществляет передачу управляющих сигналов по радио на свободной частоте 433 МГц. Специальные алгоритмы обработки управляющих сигналов позволили расширить зону действия в несколько раз без увеличения мощности. Радиосигнал надежно проходит железобетонные стены, что позволяет применять Boson в современных зданиях. Если приемник сигнала (центральный блок White Energy или активная форсунка) удалены, то может потребоваться установка миниатюрной антенны, входящей в комплект.

Boson имеет встроенный аккумулятор, который надо подзаряжать от прилагаемого адаптера ориентировочно один раз в полгода (это зависит от условий применения).

Чтобы избежать значительного уменьшения дальности работы, не устанавливайте Boson на металлические поверхности или на стены с неглубоким расположением массивных металлических элементов.

Boson крепится на любую поверхность при помощи прилагаемого крепления.

Достоинства:

Высокая дальность сигнала, в том числе в железобетонных зданиях

Высокая точность измерения

Время работы от аккумулятора до полугода

Сенсорный экран

Быстрое крепление к стене

Binary Sat

Тройник прямой с подключением DKOL
и отводом UNC

Размеры: 17 мм x 98 мм (Ø x Д)

Масса: 120 г

Максимальное давление: 10 МПа

Материал: нержавеющая сталь AISI316L

Присоединения: 2 x CEL-DKOL female,
1 x UNC10/24 female



вид спереди
с подключенной форсункой Nova

Описание:

Binary Sat + представляет собой тройник высокого давления из высококачественной нержавеющей стали AISI316L.

На тройнике сбоку расположено резьбовое подключение типа UNC, в которое вкручиваются распыляющая форсунка или удлинитель типа Tunnel. Таким образом в разветвитель можно установить одну форсунку, что соответствует производительности 1,2 литра в час при максимальном давлении в магистрали.

На торцевых сторонах Binary Sat + расположены коннекторы мгновенного подключения типа DKOL (2 шт), которые обеспечивают надежное соединение с трубкой White Ray SS Hose. Трубки присоединяются и отсоединяются руками с лёгким нажимом без использования инструмента.

Тройник Binary Sat + может быть установлен открыто или скрыто за стеной или потолком, в последнем случае потребуется удлинитель типа Tunnel для вывода распыляющей форсунки в пространство помещения. При скрытой установке необходимо обращать внимание на плотность закручивания удлинителя Tunnel в подключение типа UNC на боковой поверхности Binary Sat +. Поэтому данный тройник больше рекомендован для установки подготовленным человеком. Крепеж входит в набор поставки.

Внимание! Рассоединение коннектора DKOL производить строго без давления воды.

Достоинства:

Резьбовое соединение типа DKOL

Высококачественная нержавеющая сталь

Уплотнения из стойкого к коррозии эластомера Viton®

Возможность как открытой, так и скрытой установки

Бюджетная альтернатива разветвителю Gravity

Примеры готовых наборов

Внимание! Форсунки необязательно устанавливать в каждой комнате. Часто достаточно установить форсунку в одной из комнат или коридоре, так как влажность хорошо распространяется если двери открыты достаточное время.

Набор «Квартира и офис 60» 10-60 м², 1 зона увлажнения

Что входит в набор:

Артикул:	Название	Кол-во в наборе
White Energy 6	Центральный блок 6 л/ч с подключением DKOL	1
Gravity	Разветвитель пассивный с подключением DKOL	1
Nova	Форсунка с рубиновым распылителем	1
Lens	Поворотная основа форсунки	1
White Ray SS Hose	Самоочищающаяся композитная трубка Тefлон®-Нержавеющая сталь AISI304	40
DKOL Fit	Штуцер-фитинг DKOL для композитной трубки	4
White Ray SS Fer	Обжимная гильза для композитной трубки	4
	Обжим гильзы для композитной трубки	4
Boson	Основной зональный пульт управления	1
Brane Filter	Фильтрующий блок двойного обратного осмоса 6 л/ч	1
Brane Tank	Прозрачный накопительный бак	1

Набор «Дом, квартира и офис 120» 40 - 120 м², 2 зоны увлажнения

Что входит в набор:

Артикул:	Название	Кол-во в наборе
White Energy 6	Центральный блок 6 л/ч с подключением DKOL	1
Gravity	Разветвитель пассивный с подключением DKOL	2
Nova	Форсунка с рубиновым распылителем	2
Lens	Поворотная основа форсунки	2
White Ray SS Hose	Самоочищающаяся композитная трубка Тefлон®-Нержавеющая сталь AISI304 с подключением DKOL	50
DKOL Fit	Штуцер-фитинг DKOL для композитной трубки	6
White Ray SS Fer	Обжимная гильза для композитной трубки	6
	Обжим гильзы для композитной трубки	6
Boson	Основной зональный пульт управления	1
Brane Filter	Фильтрующий блок двойного обратного осмоса 6 л/ч	1
Brane Tank	Прозрачный накопительный бак	1

Набор «Дом, квартира и офис 180» 100 - 180 м², 3 зоны увлажнения

Что входит в набор:

Артикул:	Название	Кол-во в наборе
White Energy 6	Центральный блок 6 л/ч с подключением DKOL	1
Gravity	Разветвитель пассивный с подключением DKOL	3
Nova	Форсунка с рубиновым распылителем	3
Lens	Поворотная основа форсунки	3
White Ray SS Hose	Самоочищающаяся композитная трубка Тefлон®-Нержавеющая сталь AISI304 с подключением DKOL	70
DKOL Fit	Штуцер-фитинг DKOL для композитной трубки	8
White Ray SS Fer	Обжимная гильза для композитной трубки	8
	Обжим гильзы для композитной трубки	8
Boson	Основной зональный пульт управления	1
Brane Filter	Фильтрующий блок двойного обратного осмоса 6 л/ч	1
Brane Tank	Прозрачный накопительный бак	1

Внимание! Форсунки необязательно устанавливать в каждой комнате. Часто достаточно установить форсунку в одной из комнат или коридоре, так как влажность хорошо распространяется если двери открыты достаточное время.

Набор «Дом, квартира и офис 240» 150 - 240 м², 4 зоны увлажнения

Что входит в набор:

Артикул:	Название	Кол-во в наборе
White Energy 6	Центральный блок 6 л/ч с подключением DKOL	1
Gravity	Разветвитель пассивный с подключением DKOL	4
Nova	Форсунка с рубиновым распылителем	4
Lens	Поворотная основа форсунки	4
White Ray SS Hose	Самоочищающаяся композитная трубка Тefлон®-Нержавеющая сталь AISI304 с подключением DKOL	90
DKOL Fit	Штуцер-фитинг DKOL для композитной трубки	10
White Ray SS Fer	Обжимная гильза для композитной трубки	10
	Обжим гильзы для композитной трубки	10
Boson	Основной зональный пульт управления	1
Brane Filter	Фильтрующий блок двойного обратного осмоса 6 л/ч	1
Brane Tank	Прозрачный накопительный бак	1

Набор «Дом, квартира и офис 300» 200 - 300 м², 5 зон увлажнения

Что входит в набор:

Артикул:	Название	Кол-во в наборе
White Energy 6	Центральный блок 6 л/ч с подключением DKOL	1
Gravity	Разветвитель пассивный с подключением DKOL	5
Nova	Форсунка с рубиновым распылителем	5
Lens	Поворотная основа форсунки	5
White Ray SS Hose	Самоочищающаяся композитная трубка Тefлон®-Нержавеющая сталь AISI304 с подключением DKOL	105
DKOL Fit	Штуцер-фитинг DKOL для композитной трубки	12
White Ray SS Fer	Обжимная гильза для композитной трубки	12
	Обжим гильзы для композитной трубки	12
Boson	Основной зональный пульт управления	1
Brane Filter	Фильтрующий блок двойного обратного осмоса 6 л/ч	1
Brane Tank	Прозрачный накопительный бак	1

Дополнительный набор «Плохой водопровод»

Что входит в набор:

Артикул:	Название	Кол-во в наборе
Brane Extra	Дополнительный фильтрующий модуль 6 л/ч	1
Brane Sedi	Картридж из для предварительной механической очистки воды	1
Brane Carb	Картридж для предварительной механической и адсорбционной очистки	1



ПЯТЫЙ ОКЕАН

Демонстрационный зал:
Новосибирск, ул. Коммунистическая, 35, офис 323
+7 (383) 310-88-90, +7 (913) 920-95-79
info@v-ocean.ru
v-ocean.ru